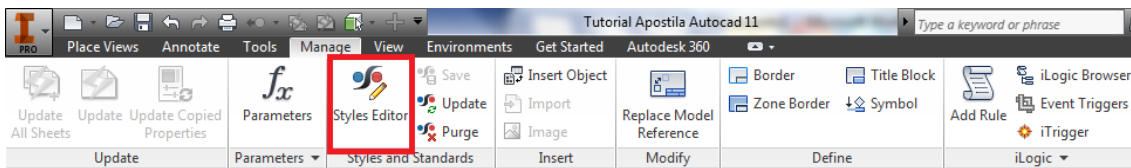


Dicas de Utilização para Inventor

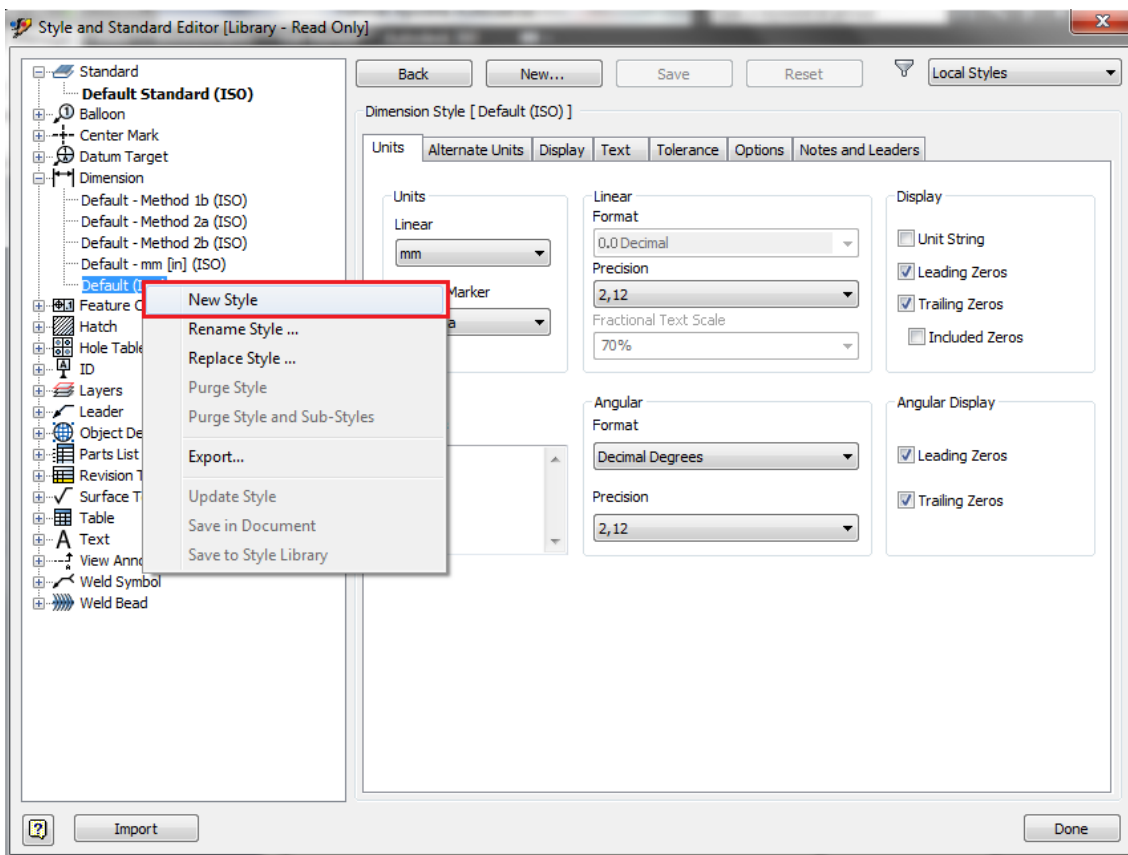
Troca de estilo de uma cota

Muitas vezes durante o nosso trabalho em desenhos 2D, temos a necessidade de representar uma medida específica com um estilo de cota diferente, ou em uma unidade diferente, para isso podemos criar um novo estilo de cota e associar este estilo exclusivamente aquela medida.

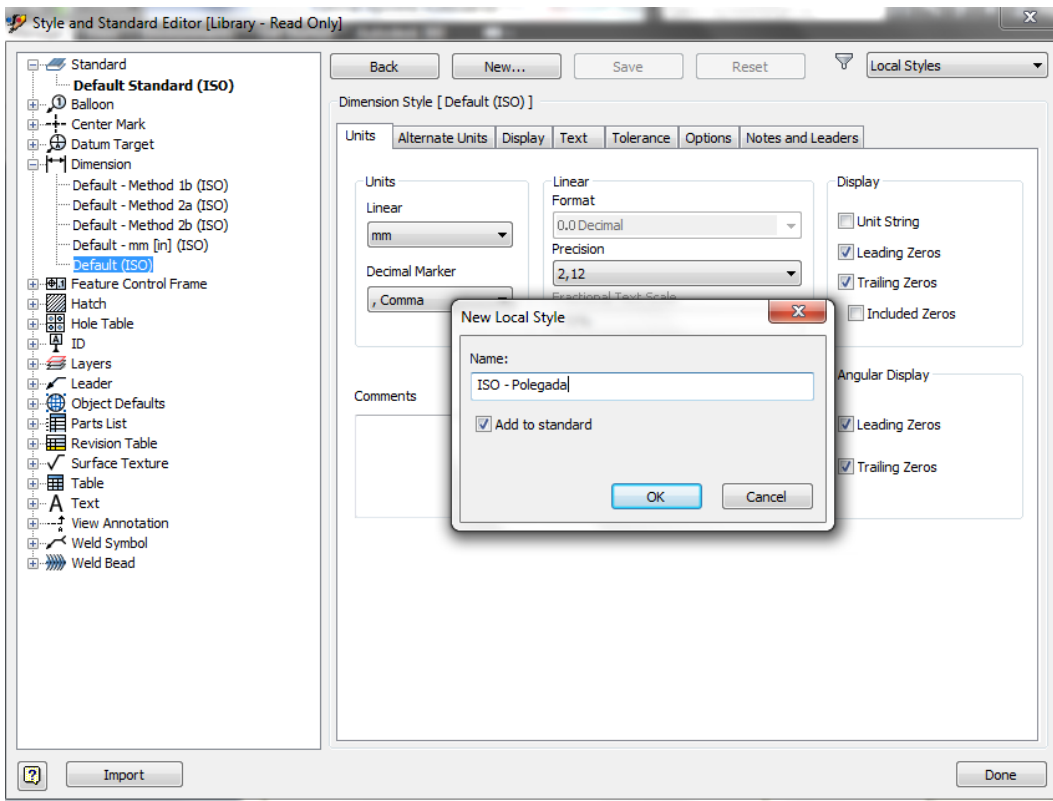
Primeiramente vamos abrir o Styles Editor, na aba manager.



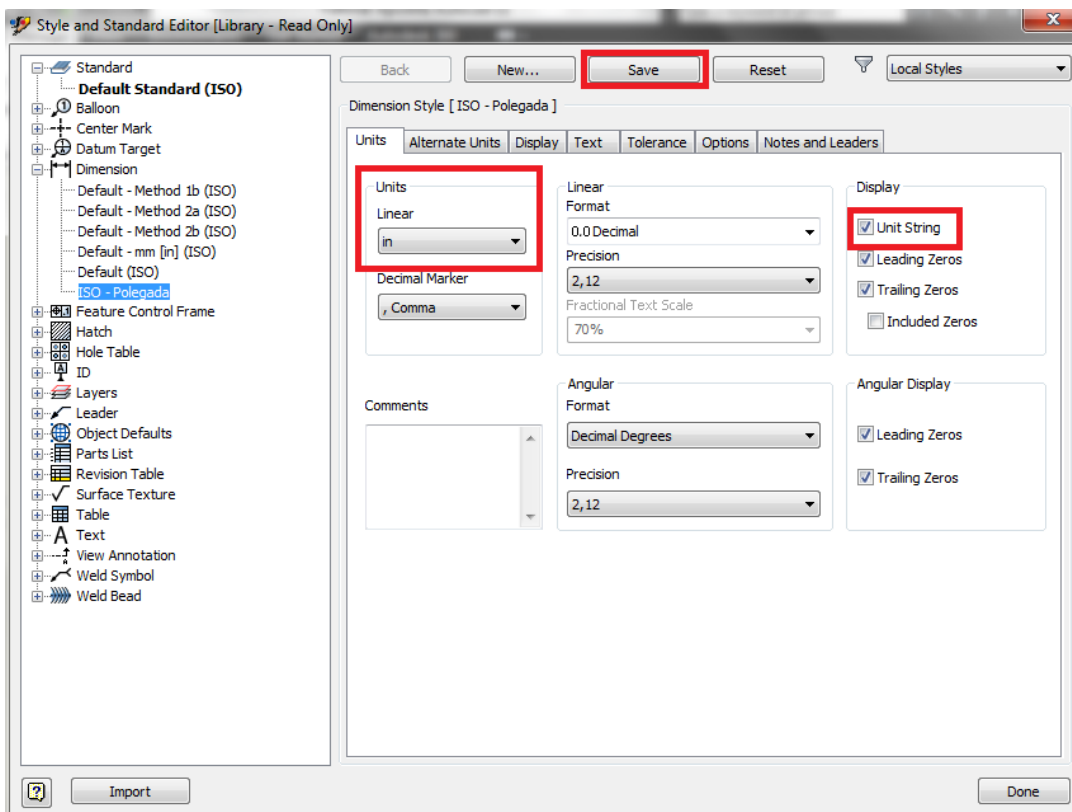
Agora vamos criar um novo estilo de cota clicando com o botão direito em Default (ISO) e em “New Style” que sera uma cópia do estilo selecionado.



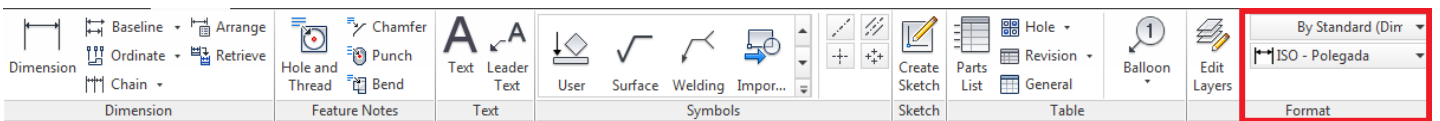
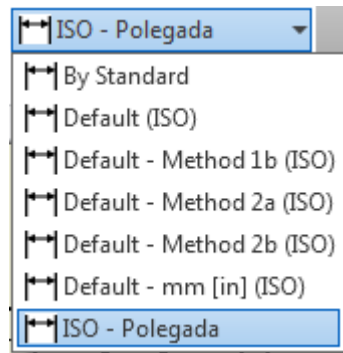
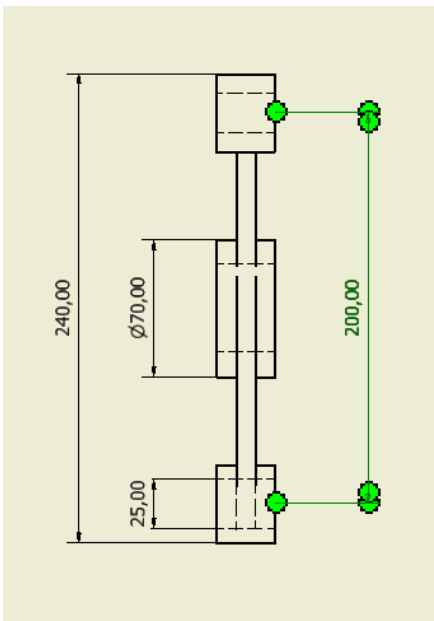
Vamos chamar este novo estilo de ISO-Polegada



Agora vamos trocar a unidade padrão desse estilo de cota para polegadas, ligar a visibilidade da unidade de medida e salvar o novo estilo.

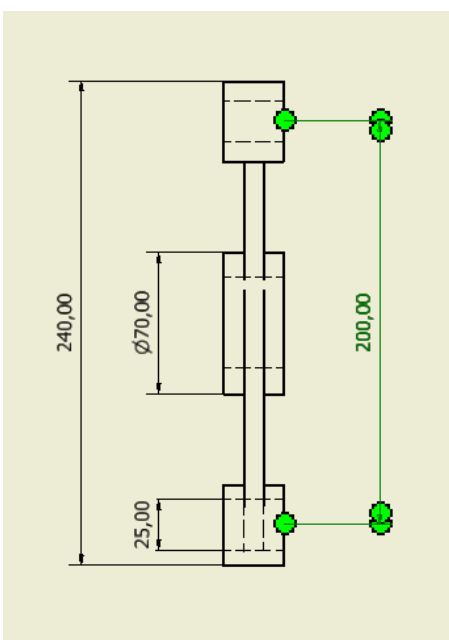


Agora selecione a cota que você deseja modificar e no painel format selecione o nosso novo estilo de cota.



Você deve obter um resultado semelhante a este:

Antes



Depois

