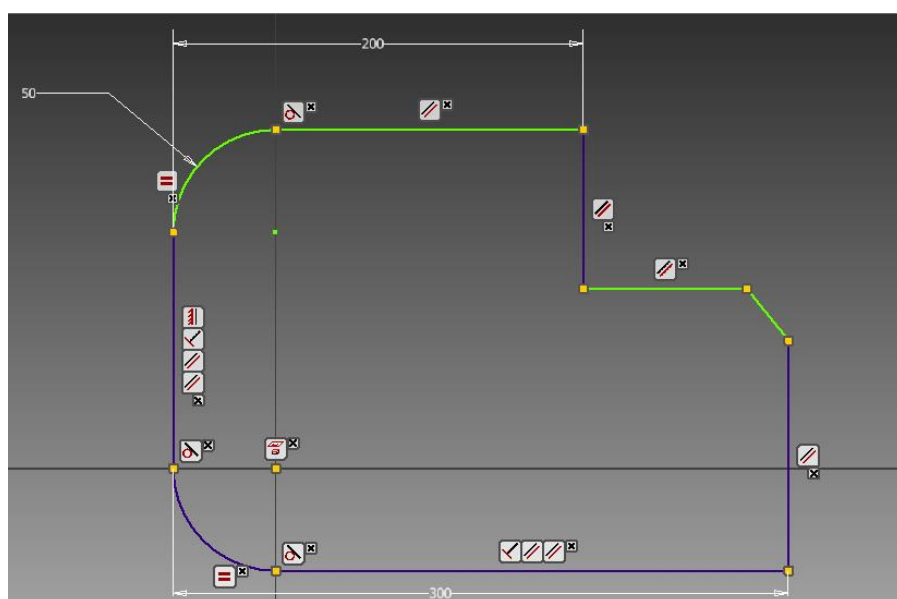
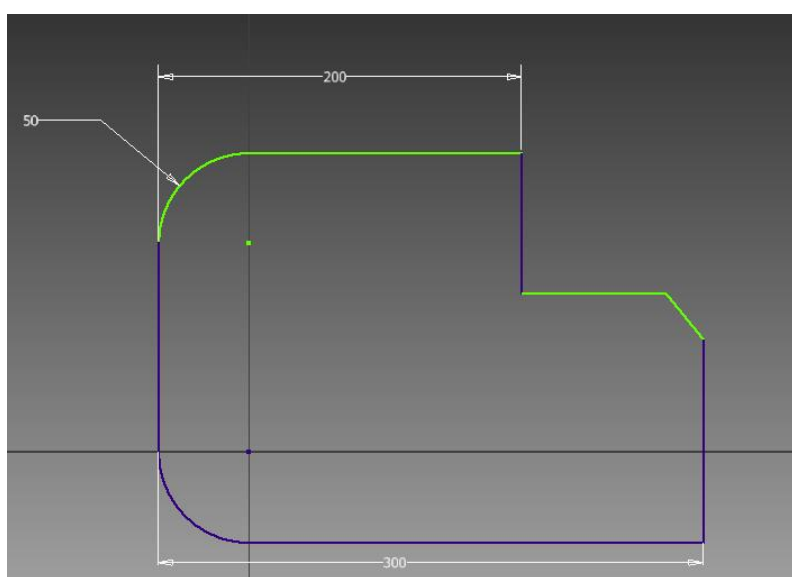


Tutorial Autodesk Inventor 2014 – Restringindo Sketchs

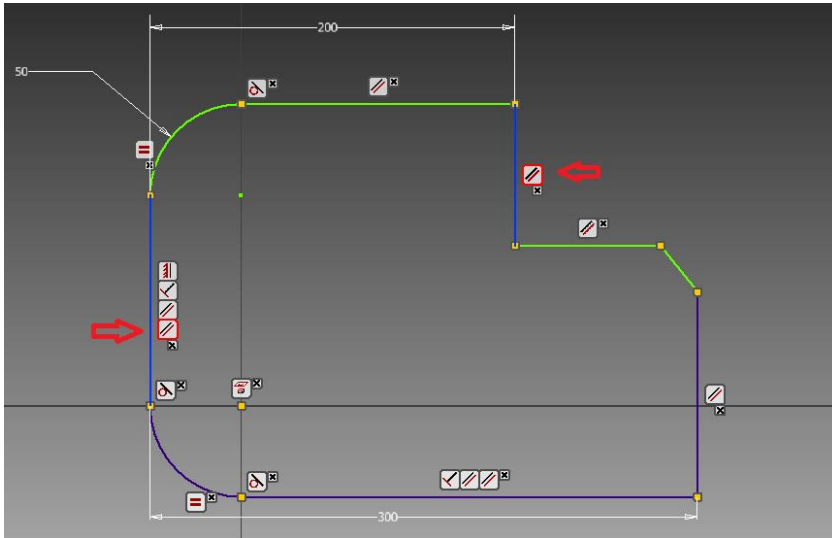
Muitas vezes ao fazer uma sketch, temos dificuldade em restringir completamente algumas sketches justamente por não conseguir identificar quais restrições ainda precisam ser feitas ou alteradas..

A primeira coisa que logo percebemos é que quando uma reta está completamente restringida ela troca a cor do verde claro para um azul escuro, porém o Inventor possui várias ferramentas além desta para lhe ajudar a restringir as sketches.

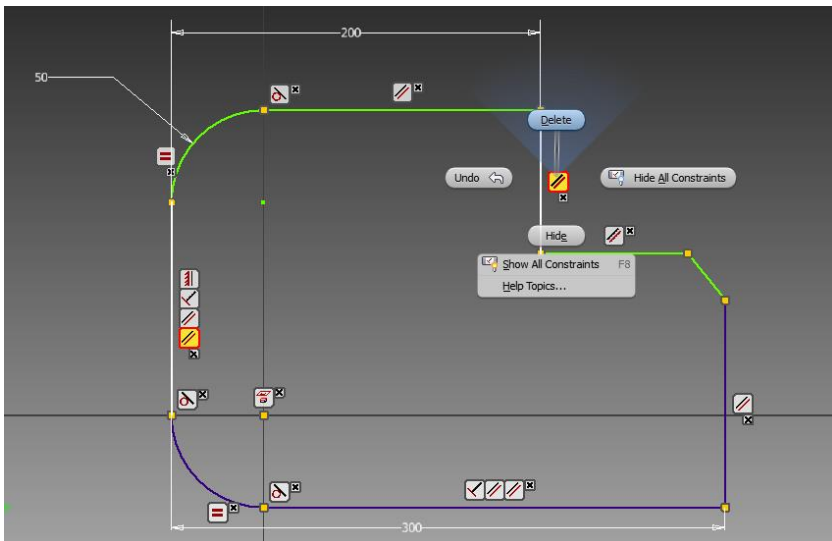
Repare na imagem abaixo, ao clicar com o botão direito na tela e selecionar a opção “Show All Constrains” ou apertar a tecla F8, o software nos mostra a simbologia de cada uma das restrições que foram aplicadas em cada um dos lugares do desenho.



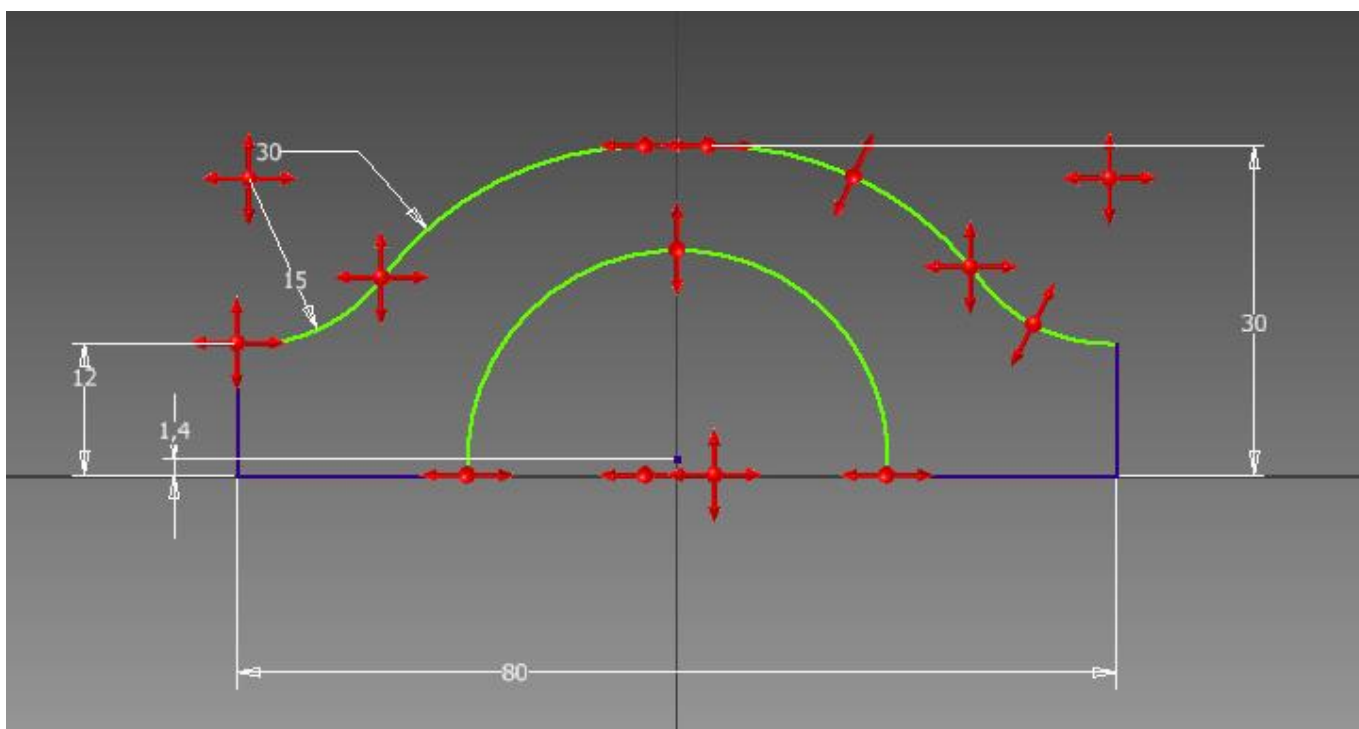
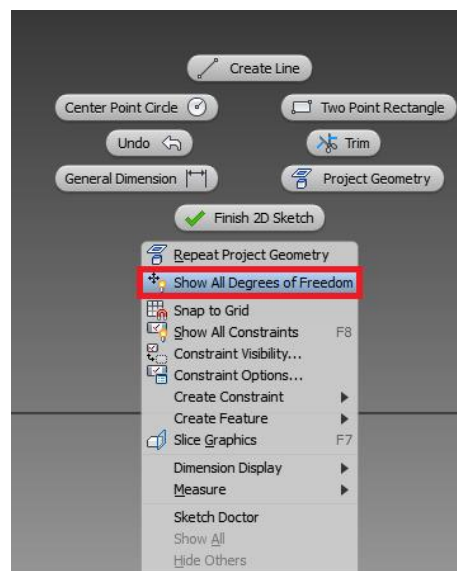
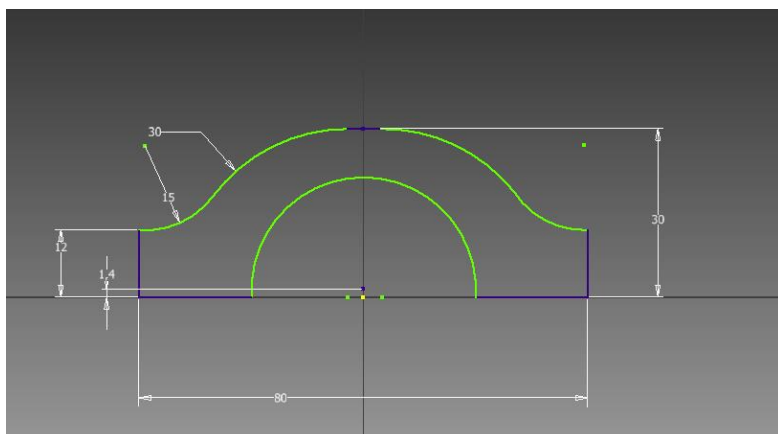
Observe também que ao selecionar uma das restrições o software automaticamente já destaca as linhas a que ela se refere e a restrição que ela se relaciona.



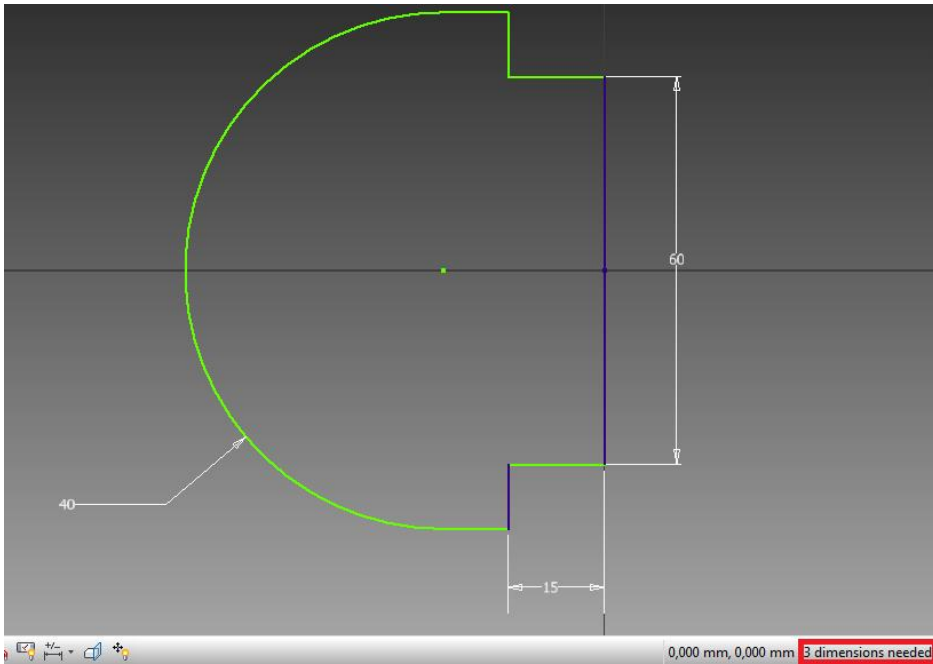
Note que é possível deletar uma restrição ao clicar com o botão direito em cima dela.



Em algumas peças com muitas restrições, fica fácil não conseguir perceber quais restrições estão faltando no desenho mesmo com a opção “Show All Constrains”, para isso podemos utilizar a opção “Show All Degrees of Freedom” que nos mostra em quais sentidos as linhas ou pontos ainda podem se mover, nos dando assim uma boa ideia de como restringi-las de forma correta.



Também vale lembrar que o Inventor nos mostra quantas restrições ainda faltam na sketch no canto direito inferior da tela.



Quando a peça estiver completamente restringida, todas as linhas ficam azul escuro e o número de dimensões necessária será substituído por “Fully Constrained”.

