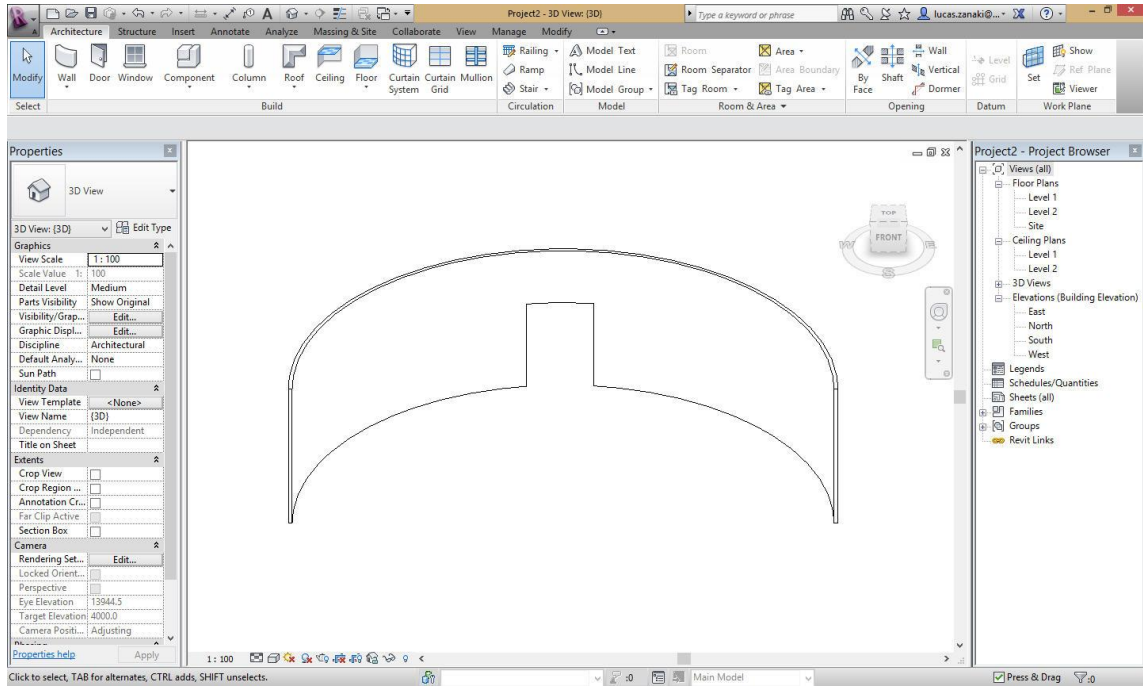


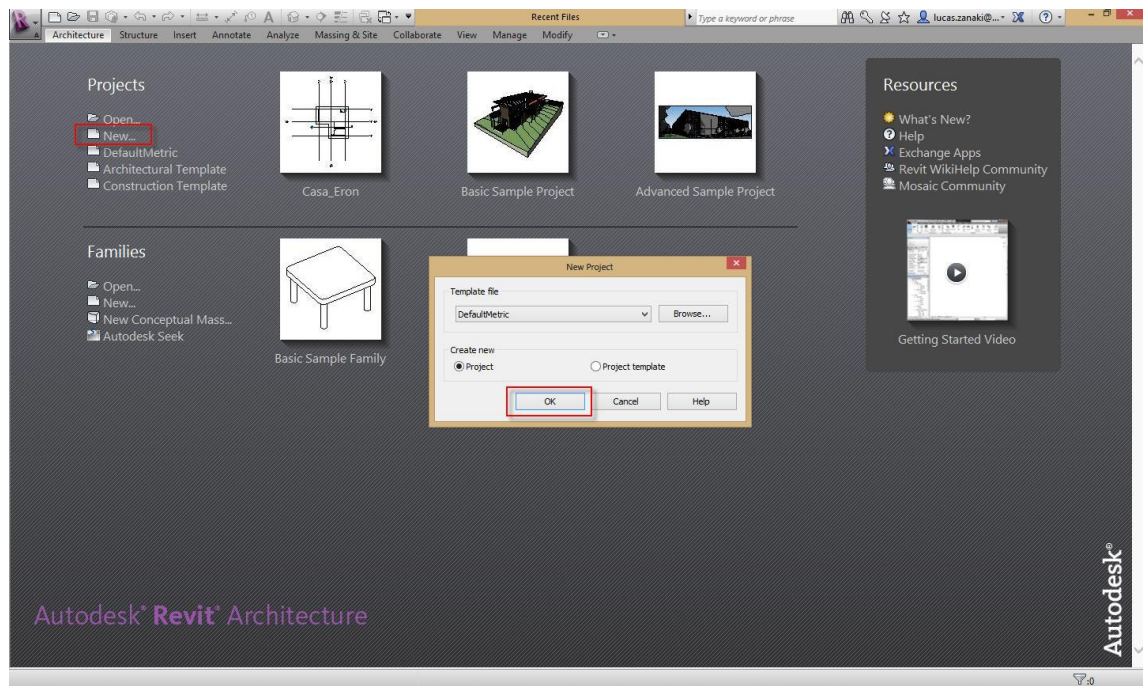
## Tutorial Autodesk Revit Architecture 2013

### Criando aberturas em paredes curvas

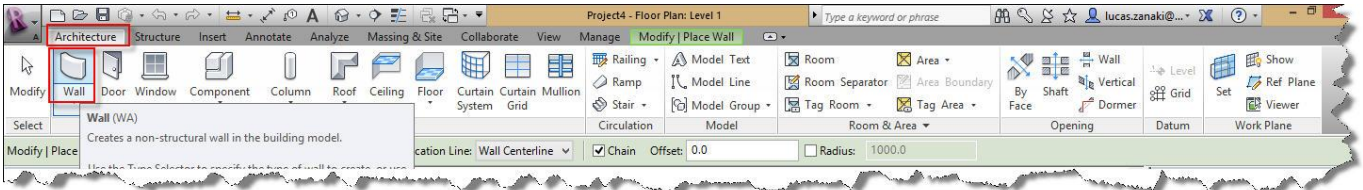
Este tutorial demonstra a criação de aberturas em paredes curvas.



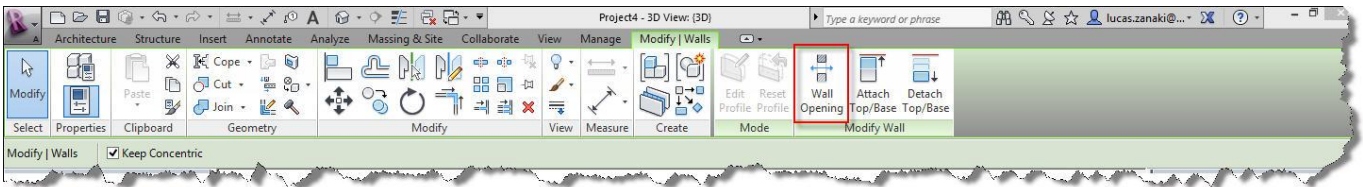
1. Abra uma nova template.



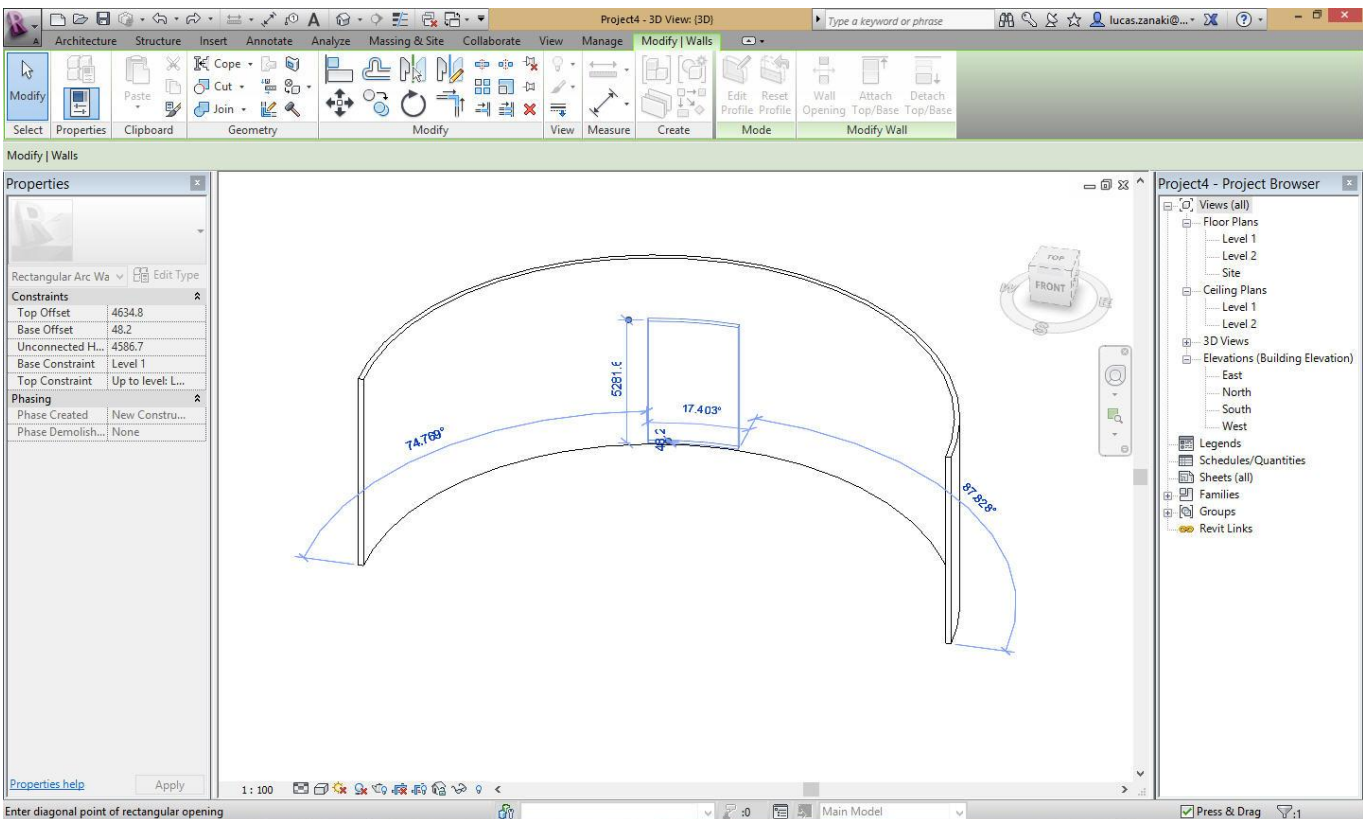
2. Crie uma parede curva através da opção Architecture / Wall / ARC



3. Selecione a parede criada para habilitar a aba Modify | Walls e selecione a opção Wall Opening:



4. Após isto apenas criar a abertura que desejar:



5. Com isto você será capaz de realizar aberturas em paredes curvas.

