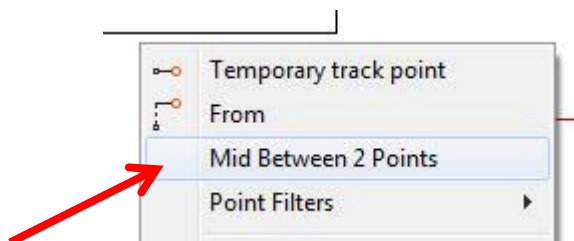


## AutoCAD 2014 Ferramenta de Precisão Mid Between 2 Points (M2P)

Obs: Este tutorial também poderá ser usado nas versões anteriores do AutoCAD.

A ferramenta de precisão Mid Between 2 Points, é usada para capturar o ponto médio entre dois pontos, ou seja, após pegar um comando, o usuário poderá digitar M2P ou segurar a tecla Ctrl e clicar com o botão direito do mouse na área de trabalho do AutoCAD e escolher a opção Mid Between 2 Points.



Neste exemplo, iremos mover uma circunferência para o centro de um retângulo sem traçar linhas de referencias.

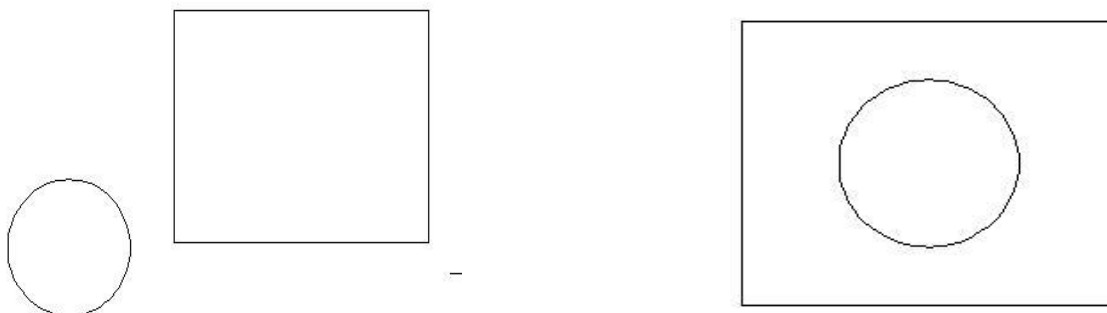
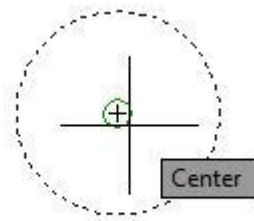


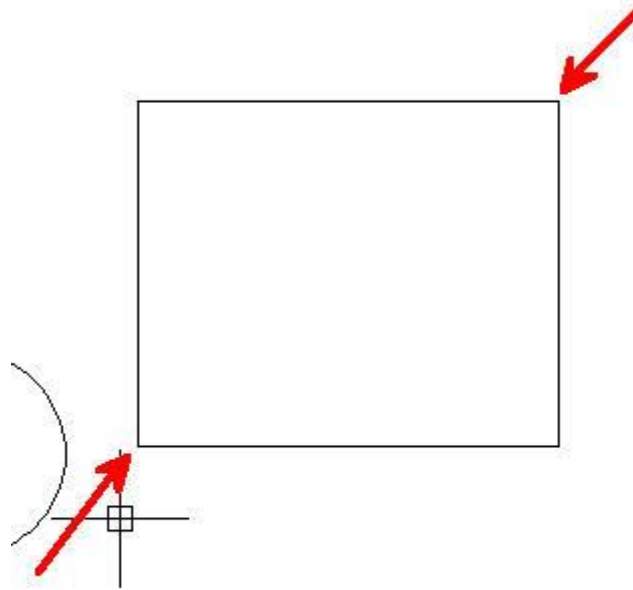
Figura 1

1. Desenhe uma circunferência e um retângulo, conforme figura 1.
2. Acione o comando **MOVE**, selecione o círculo e como base de ponto click no centro da circunferência



3. Digite **M2P** e tecele enter, ou segure a tecla Ctrl pressionada e click com o botão direito do mouse na área de trabalho selecionando a opção Mid Between 2 Points.

4. Agora click no End Point dos dois cantos diagonais do retângulo.



5. Veja o resultado final na imagem abaixo.

